

MOTOMAN MPK2F

Handling, Picken & Verpacken
mit der MPK-Serie



Der MOTOMAN MPK2F ist ein Hochgeschwindigkeits-5-Achs-Roboter, der besonders in den Bereichen Kommissionierung, High-Speed Handling und Picking-Packing sowie anderen Handhabungsapplikationen zur Anwendung kommt.

Durch seine Wash-Down-Lackierung wurde der MPK2F speziell für den Einsatz in der Lebensmittelindustrie und für den Einsatz in Umgebungen entwickelt, bei denen Sauberkeit einen sehr hohen Stellenwert besitzt.

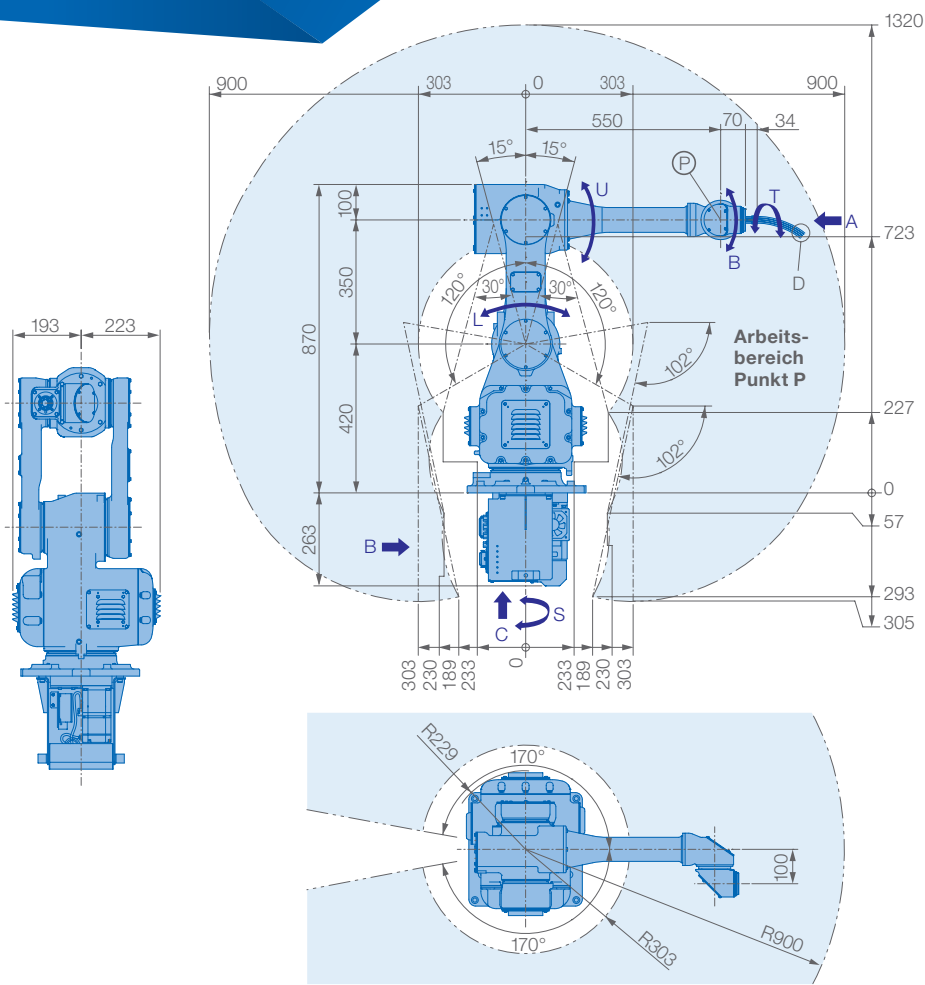
Sein kompaktes und schlankes Design ermöglicht den Einsatz auch in einem sehr beengten Arbeitsraum. Das Design des MPK2F, mit einem hohlen Handgelenk, ermöglicht die integrierte Medien- und Luftzuführung, durchgehend vom Robotersockel bis zum Werkzeug.

Dieser High-Speed-Roboter, mit einer Traglast von 2 kg zeichnet sich besonders durch seine sehr hohe Geschwindigkeit und Beschleunigung aus (bis zu 133 Zyklen pro Minute).

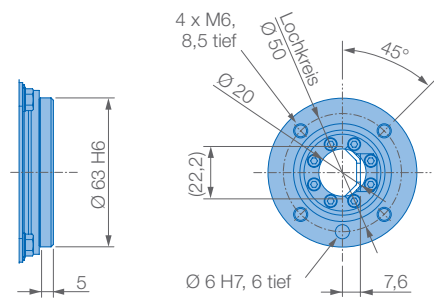
Dieser Universal-Roboter wird mit der Kompaktsteuerung MOTOMAN FS100 betrieben.

VORTEILE IM ÜBERBLICK

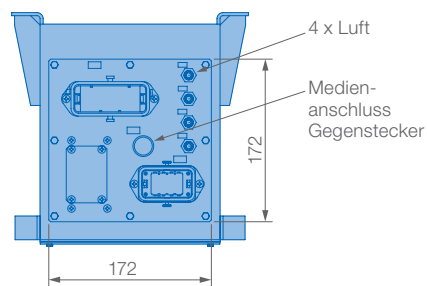
- „Wash-Down-Lackierung“
- Geringer Montageraum
- Schnelle Beschleunigung, hohe Geschwindigkeit
- Integrierte Medien- und Luftzuführung
- Optional mit Vision-System und Förderbandverfolgung erhältlich
- Boden-, Wand- und Deckenmontage



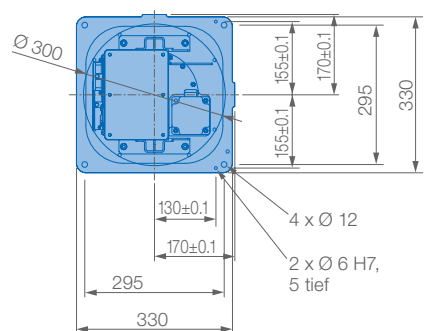
Ansicht A



Ansicht B

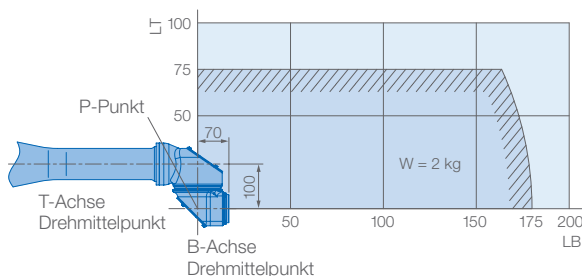


Ansicht C



Montagemöglichkeiten: Boden, Decke, Wand

Traglastdiagramm



Technische Daten MPK2F						
Achsen	Maximaler Arbeitsbereich [°]	Maximale Geschwindigkeit [°/sec.]	Maximales Drehmoment [Nm]	Maximales Trägheitsmoment [kg · m ²]	Anzahl gesteuerter Achsen	5
S	±170	90	-	-	Max. Traglast [kg]	2
L	±120	80	-	-	Wiederholgenauigkeit [mm]	±0,5
U	+282/-102	90	-	-	Max. Arbeitsbereich R [mm]	900
B	±150	380	3,5	0,065	Zulässige Temperatur [°C]	0 bis +40
T	±270	2000	1,5	0,012	Zulässige Luftfeuchtigkeit [%]	20 – 80
Optionales Zubehör: Wash Down Cover – Bestellnummer 151915					Gewicht des Roboters [kg]	72
					Mittlere Anschlußleistung [KVA]	2,0